



Karta produktu Instrukcja użytkowania

Sejf na broń MLB klasa S1

Dział Serwisu KONS METAL:
telefon: 89 6253799 (pn-pt 8-16)
mail: serwis@konsmetal.pl

Spis treści

Zastosowanie.....	3
Certyfikaty do przechowywania.....	3
Ważne – przeczytaj przed rozpoczęciem użytkowania sejfu	4
Opis produktu.....	4
Wyposażenie podstawowe	5
Wyposażenie dodatkowe	6
Rodzaje zamków.....	6
Standardowe kolory	6
Dane techniczne	7
a. Standard	7
b. Strong.....	8
c. Premium.....	8
d. Lux.....	8
Montaż do podłoża	13
Obsługa sejfu – otwieranie	14
Obsługa sejfu – zamykanie	15
Montaż półek.....	15
Wymiana baterii w zamku elektronicznym	16
Eksploatacja.....	17
Konserwacja	17
Regulacja zawiasów	18
Najczęściej występujące problemy i sposoby ich usunięcia.....	19
Dane kontaktowe Serwisu KONSMETAL	19



Zdjęcia mają charakter poglądowy. Produkt może różnić się od przedstawionego na fotografii.

Zastosowanie

Sejfy MLB służą do przechowywania każdego rodzaju broni oraz akcesoriów związanych z bronią palną. Przeznaczone są do użytku zarówno wolnostojącego, jak i do montażu w meblach oraz do zabudowy we wnękach meblowych.

Jednopłaszczyznowa konstrukcja drzwi i korpusu, wykonana z solidnej stali zapewnia wysoką odporność na sforsowanie. Gwarancja 24 miesiące.

Certyfikaty do przechowywania

- Wartości pod nadzorem zgodnie z normą europejską PN-EN 14450:2006, klasa S1
- Broni palnej i amunicji zgodnie z wymogami Rozporządzenia MSWiA z dnia 26 sierpnia 2014 r. w sprawie przechowywania, noszenia oraz ewidencjonowania broni i amunicji

Sejfy na broń MLB, klasa S1

Ważne – przeczytaj przed rozpoczęciem użytkowania sejfu

- ! Proszę uważnie zapoznać się z niniejszą instrukcją i stosować się do jej zapisów.
- ! Jeśli urządzenie wyposażone jest w zamek szyfrowy i/lub elektroniczny ZAWSZE pamiętaj o zmianie szyfru fabrycznego na własny, nieznanym osobom postronnym, PRZED rozpoczęciem użytkowania urządzenia. Pozostawienie szyfru fabrycznego stanowi zagrożenie dla bezpieczeństwa zdeponowanych w nim wartości.
- ! Zmiana szyfru oraz test nowego szyfru w zamku szyfrowym lub elektronicznym MUSI być wykonywana na otwartych drzwiach sejfu. Zmieniając szyfr na zamkniętych drzwiach narażasz się na konieczność ich awaryjnego serwisowego otwarcia.
- ! Jeśli sejf jest wyposażony w klamkę lub pokrętło do poruszania rygli otwarcie lub domknięcie drzwi należy wykonywać WYŁĄCZNIE trzymając za klamkę lub pokrętło do poruszania rygli. Otwieranie czy zamykanie drzwi sejfu poprzez ciągnięcie za klucz, pokrętło zamka szyfrowego czy klawiaturę zamka elektronicznego może skutkować uszkodzeniem wyrobu niepodlegającym gwarancji.
- ! Przed zamknięciem drzwi sejfu KONIECZNIE sprawdź czy rygle są maksymalnie schowane. Wysunięte rygle podczas zamykania drzwi sejfu mogą uszkodzić powłokę lakierniczą w miejscu uderzenia rygli o krawędź otworu drzwiowego. Takie uszkodzenia nie są traktowane, jako podstawa do naprawy gwarancyjnej.
- ! Na końcu niniejszej instrukcji znajdują się opisy postępowania przy najczęściej występujących problemach.
- ! Proszę pamiętać, że w przypadku braku przytwierdzenia sejfu do podłoża istnieje możliwość jego przechylenia, a tym samym przygnięcia.

Opis produktu

- Szeroki wybór rozmiarów pozwala wybrać model idealnie dopasowany do potrzeb i wymagań każdego użytkownika. W wyposażeniu dwa uchwyty na wyciory oraz w zależności od modelu:
 - MLB 125/3 – uchwyty na 3 szt. broni, 2 uchwyty na wyciory,
 - MLB 125/4+4 – uchwyty na 4 szt. + 4 szt. Broni, 2 uchwyty na wyciory i 3 pudełka na akcesoria na drzwiach
 - MLB 125P/4+4 – uchwyty na 4 szt. + 4 szt. broni, 2 uchwyty na wyciory, 2 półki i 3 pudełka na akcesoria na drzwiach, przegroda
 - MLB 125D/4 - uchwyty na 4 szt. broni, 2 uchwyty na wyciory, skrytka, 2 półki, przegroda i 3 pudełka na akcesoria na drzwiach
 - MLB 150D/4+4 - uchwyty na 4 szt. + 4 szt. broni, 2 uchwyty na wyciory, skrytka, 3 półki, przegroda i 3 pudełka na akcesoria na drzwiach
 - MLB 150P/3 - uchwyty na 3 szt. broni, 2 uchwyty na wyciory, górna półka
 - MLB 150P/5 - uchwyty na 5 szt. broni, 2 uchwyty na wyciory, górna półka
 - MLB 150S/6 - uchwyty na 6 szt. broni, 2 uchwyty na wyciory i skrytka
 - MLB 150D/6 - uchwyty na 6 szt. broni, 2 uchwyty na wyciory, skrytka, specjalny układ półek i 4 pudełka na akcesoria na drzwiach
 - MLB 150D/6+4 - uchwyty na 6 szt. + 4 szt. broni, 2 uchwyty na wyciory, skrytka, specjalny układ półek i 4 pudełka na akcesoria na drzwiach, przegroda
 - MLB 150S/10 - uchwyty na 10 szt. broni, 2 uchwyty na wyciory i skrytka
 - MLB 150D/10+10 – 10 uchwytów na broń długą, 10 uchwytów na broń krótką (górna półka odsunięta od tylnej ściany bez regulacji wysokości), 4 pudełka na akcesoria, 2 uchwyty na wyciory

Sejfy na broń MLB, klasa S1

- MLB 150D/10+4 - uchwyty na 10 szt. + 4 szt. broni, 2 uchwyty na wyciory, skrytka, specjalny układ półek i 4 pudełka na akcesoria na drzwiach, przegroda
- MLB 150S/14 - uchwyty na 14 szt. broni, 2 uchwyty na wyciory i skrytka
- MLB2 150D/10+5 – uchwyty na 10 szt. + 5 szt. broni, 2 uchwyty na wyciory, skrytka, specjalny układ półek i 4 pudełka na akcesoria na lewym skrzydle drzwi oraz 4 pudełka z regulacją wysokości na prawym skrzydle drzwi
- MLB narożna - uchwyty na 5 szt. broni, skrytka, uchwyty na wyciory oraz pudełka na akcesoria umieszczone na drzwiach
- MLB ścienny - uchwyty na 2 szt. broni, pudełka na akcesoria oraz uchwyt na 1 wycior

➤ Produkt oferowany w 4 liniach:

- Standard – linia produktów charakteryzuje się standardowym mechanizmem ryglowania. Występuje w dwóch kolorach z palety RAL 7035 oraz 6007. Powłoka lakiernicza malowana proszkowo struktura. Produkty z tej linii wyposażone są w zamek kluczowy klasy A z możliwością zamiany/dodatkowego zamka za dopłatą;
- Strong – Produkty z linii Strong są wyposażone w okrągłą metalową klamkę, sztyld z blachy nierdzewnej szlifowanej oraz klawiaturę AL3020. W linii Strong ryglowanie odbywa się za pomocą unikatowego mechanizmu zębatego, który charakteryzuje się liniowym działaniem na całej wysokości sejfu. Powłoka lakiernicza malowana proszkowo struktura;
- Premium Chrom/Gold – Podobnie jak w linii Strong, ryglowanie odbywa się za pomocą unikatowego mechanizmu zębatego, który charakteryzuje się liniowym działaniem na całej wysokości sejfu. Ponadto zastosowano powłokę lakierniczą o wysokim połysku, pakiet stylizacyjny – trójramienna klamka chrom/gold, sztyld ozdobny chrom/gold oraz klawiaturę Wittkopp Primor chrom/gold. Wnętrze sejfu wykończone flokiem, z kolei dno szafy zabezpieczono specjalną pianką chroniącą kolby karabinów;
- Lux – linia Lux charakteryzuje się przeszklonymi drzwiami z szybą kuloodporną i antywłamaniową oraz ekskluzywną zabudową wnętrza. Oferujemy dwa warianty z zabudową drewnianą z zewnątrz lub powłoką lakierniczą o wysokim połysku. Możliwość dostosowania produkty do potrzeb Klienta;

- Korpus z blachy # 3 mm; jednopłaszczyznowa konstrukcja o wysokiej odporności na sforsowanie;
- Płyta czołowa drzwi wykonana z blachy # 3 mm;
- Silna osłona systemu ryglowego z zamontowanymi zamkami
- Zawiasy wewnętrzne, kąt otwarcia drzwi 90°;
- Ryglowanie drzwi za pomocą rygli ruchomych;
- Ryglowanie za pomocą listwy zębatej – linia Strong oraz Premium;
- Przystosowane do mocowania do podłoża;
- Gwarancja 24 miesiące.

Wyposażenie podstawowe

- Atestowany zamek kluczowy klasy A – linia Standard;
- Atestowany zamek elektroniczny klasy B – linia Strong, Premium oraz Lux;
- 2 klucze do zamka kluczowego;
- Kotwienie: dwa otwory w dnie \varnothing 12mm;
- Instrukcja użytkowania wraz z kartą gwarancyjną.

Wyposażenie dodatkowe

- Zamiana zamka kluczowego na szyfrowy lub elektroniczny;
- Kombinacja dwóch dowolnych zamków;
- Opóźnienie czasowe oraz cichy alarm zamka Combogard;
- Trzeci klucz do zamka kluczowego;
- Wyprowadzenie przewodów do podłączenia instalacji alarmowej;
- Czujniki położenia rygla i drzwi;
- Kotwy.

Rodzaje zamków



kluczowy szyfrowy elektroniczny

Standardowe kolory

- Linia Standard* oraz Strong* :
 - Jasnoszary RAL 7035 (domyślny przy zamówieniu, jeśli nie zaznaczono koloru);
 - Ciemnozielony RAL 6007 (należy zaznaczyć w zamówieniu, bez dopłaty);
- Linia Premium Chrom/Gold oraz LUX – dowolne kolory z palety RAL.

*Na indywidualne zamówienie wszystkie kolory z palety RAL

Sejfy na broń MLB, klasa S1

Dane techniczne

a. Standard

Model	Wymiary zewnętrzne [mm]			Wymiary wewnętrzne [mm]			Waga [kg]	Pojemność [l]
	W	S	G	W	S	G		
MLB125/3	1250	240	350	1244	234	270	53	79
MLB125/4+4	1250	500	350	1244	494	250	78	154
MLB125P/4+4	1250	500	350	1244	494	250	82	154
MLB125D/4	1250	500	350	1244	494	250	84	154
MLB150D/4+4	1450	500	350	1444	494	250	95	178
MLB150P/3	1450	240	350	1444	234	275	62	93
MLB150P/5	1450	300	350	1444	294	268	70	114
MLB150S/6	1450	400	400	1444	394	318	87	181
MLB150D/6+4	1450	600	400	1444	594	318	118	273
MLB150S/10	1450	600	400	1444	594	318	113	273
MLB150D/10+10	1450	600	400	1444	594	318	111	273
MLB150D/10+4	1450	800	400	1444	794	318	141	365
MLB150S/14	1450	800	400	1444	794	318	136	365
MLB2 150D/10+5	1450	880	400	1444	874	318	117	401
MLB narożna	1500	600	453	1494	594	350	100	180
MLB ścienny	1500	600	125	1494	594	105	80	93

Model	Kombinacja dwóch zamków*
MLB125/3	NIE
MLB125/4+4	TAK
MLB125P/4+4	TAK
MLB125D/4	TAK
MLB150D/4+4	TAK
MLB150P/3	NIE
MLB150P/5	NIE
MLB150S/6	NIE
MLB150D/6+4	TAK
MLB150S/10	TAK
MLB150D/10+10	TAK
MLB150D/10+4	TAK
MLB150S/14	TAK
MLB2 150D/10+5	TAK
MLB narożna	TAK
MLB ścienny	NIE

*Możliwość zastosowania jako wyposażenia dodatkowego

Sejfy na broń MLB, klasa S1

b. Strong

Model	Wymiary zewnętrzne [mm]			Wymiary wewnętrzne [mm]			Waga [kg]	Pojemność [l]
	W	S	G	W	S	G		
MLB150S/6	1450	400	400	1405	375	290	135	148
MLB150D/6	1450	600	400	1405	575	290	155	234
MLB150S/10	1450	600	400	1405	575	290	155	234
MLB150D/10	1450	800	400	1405	775	290	185	316
MLB150S/14	1450	800	400	1405	775	290	185	316

c. Premium

Model	Wymiary zewnętrzne [mm]			Wymiary wewnętrzne [mm]			Waga [kg]	Pojemność [l]
	W	S	G	W	S	G		
MLB150S/6	1450	400	400	1395	360	280	135	146
MLB150D/6	1450	600	400	1395	560	280	155	225
MLB150S/10	1450	600	400	1395	560	280	155	225
MLB150D/10	1450	800	400	1395	760	280	185	303
MLB150S/14	1450	800	400	1395	760	280	185	303

d. Lux

Model	Wymiary zewnętrzne [mm]			Wymiary wewnętrzne [mm]			Waga [kg]	Pojemność [l]
	W	S	G	W	S	G		
MLB Lux	1825	840	480	1335	745	300	330	298

Skrytka	Wymiary wewnętrzne [mm]			Światło drzwi [mm]	
	W	S	G	W	S
MLB125/3	-	-	-	-	-
MLB125/4+4	-	-	-	-	-
MLB125P/4+4	-	-	-	-	-
MLB125D/4	443	224	245	384	150
MLB150D/4+4	200	389	245	139	285
MLB150P/3	-	-	-	-	-
MLB150P/5	-	-	-	-	-
MLB150S/6	215	289	255	154	189
MLB150D/6+4	215	498	255	154	385
MLB150S/10	215	489	255	154	389
MLB150D/10+10	215	489	255	154	389
MLB150D/10+4	215	489	255	154	389
MLB150S/14	215	689	255	154	589
MLB2 150D/10+5	215	689	255	154	598
MLB narożna	215	489	306	154	389
MLB ścienny	-	-	-	-	-

* Wymiary podane w najszerszym punkcie skrytki

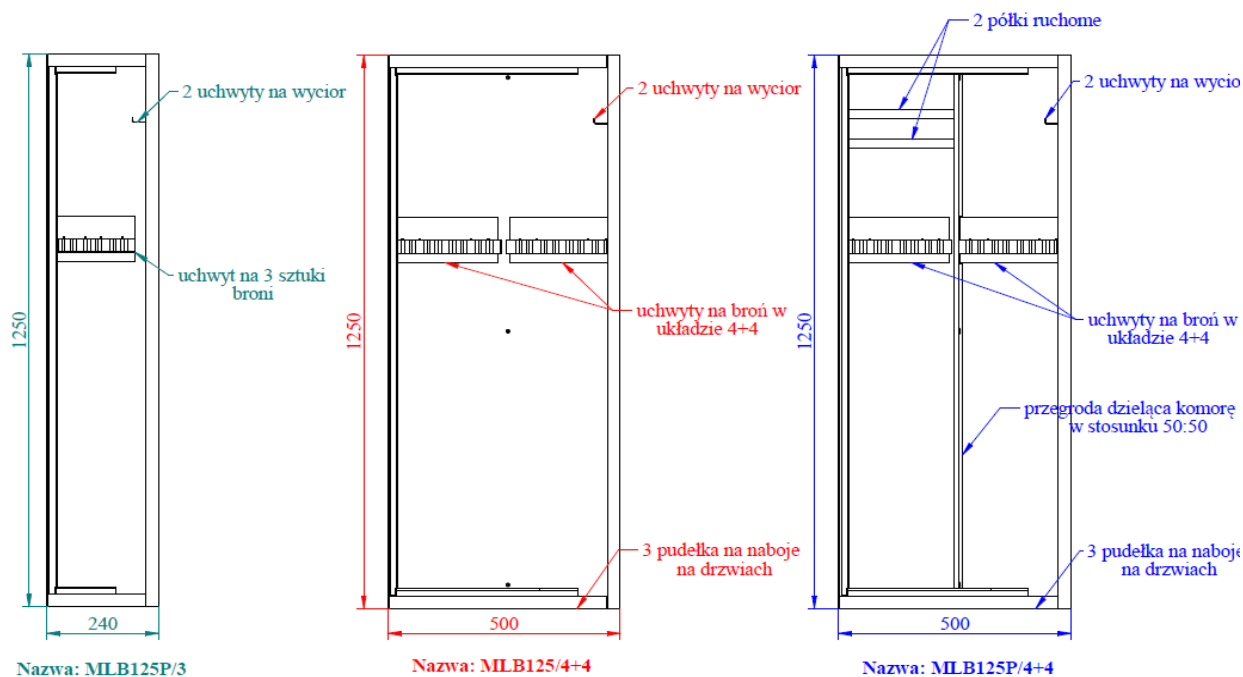
Sejfy na broń MLB, klasa S1

Model	Promień otwarcia drzwi R [mm]	Prześwit drzwi [mm]	
		W	S
MLB125/3	185	1162	124
MLB125/4+4	445	1162	360
MLB125P/4+4	445	1162	360
MLB125D/4	445	1162	360
MLB150D/4+4	445	1362	360
MLB150P/3	185	1362	124
MLB150P/5	215	1354	150
MLB150S/6	315	1354	250
MLB150D/6+4	487	1404	460
MLB150S/10	515	1354	430
MLB150D/10+10	515	1354	430
MLB150D/10+4	715	1354	630
MLB150S/14	715	1354	630
MLB2 150D/10+5	715	1354	630
MLB narożna	515	1404	430
MLB ścienny	515	1404	430

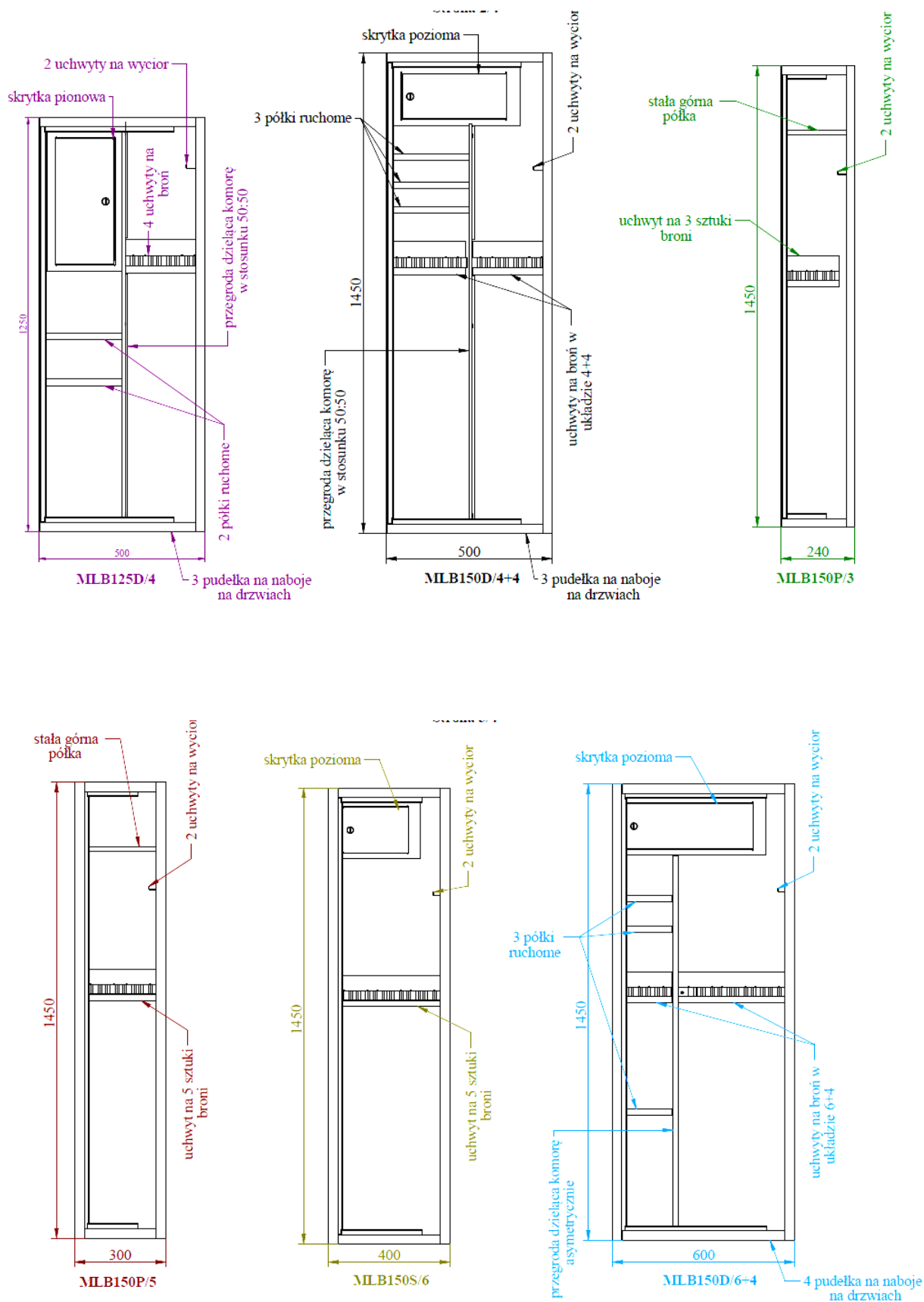
Poza uchwytami na wyciory oraz pudełkami na amunicję umieszczonymi na drzwiach, pozostałe wyposażenie szaf MLB jest demontowalne, czyli: przegrody, skarbczyki, uchwyty na broń, półki.

Zestawienie szaf MLB

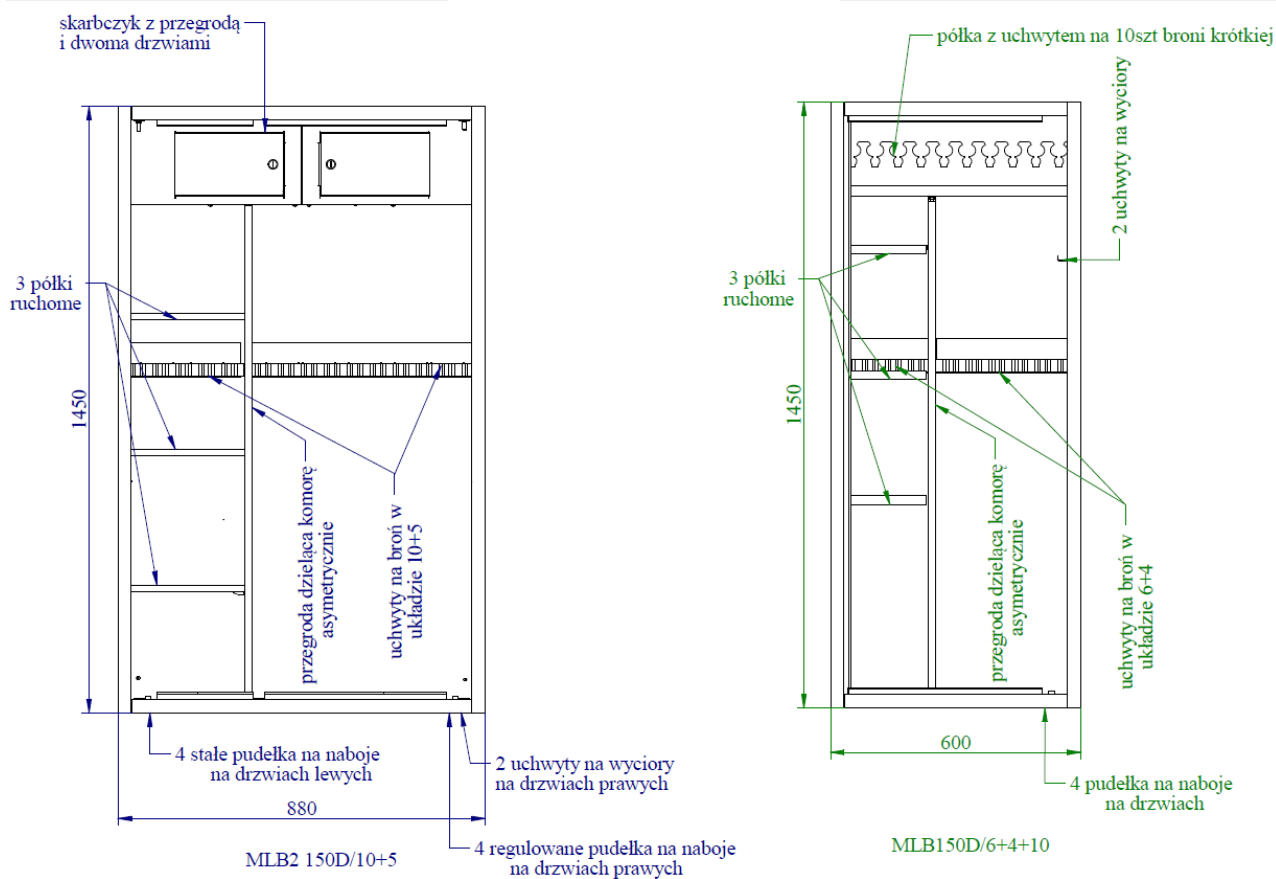
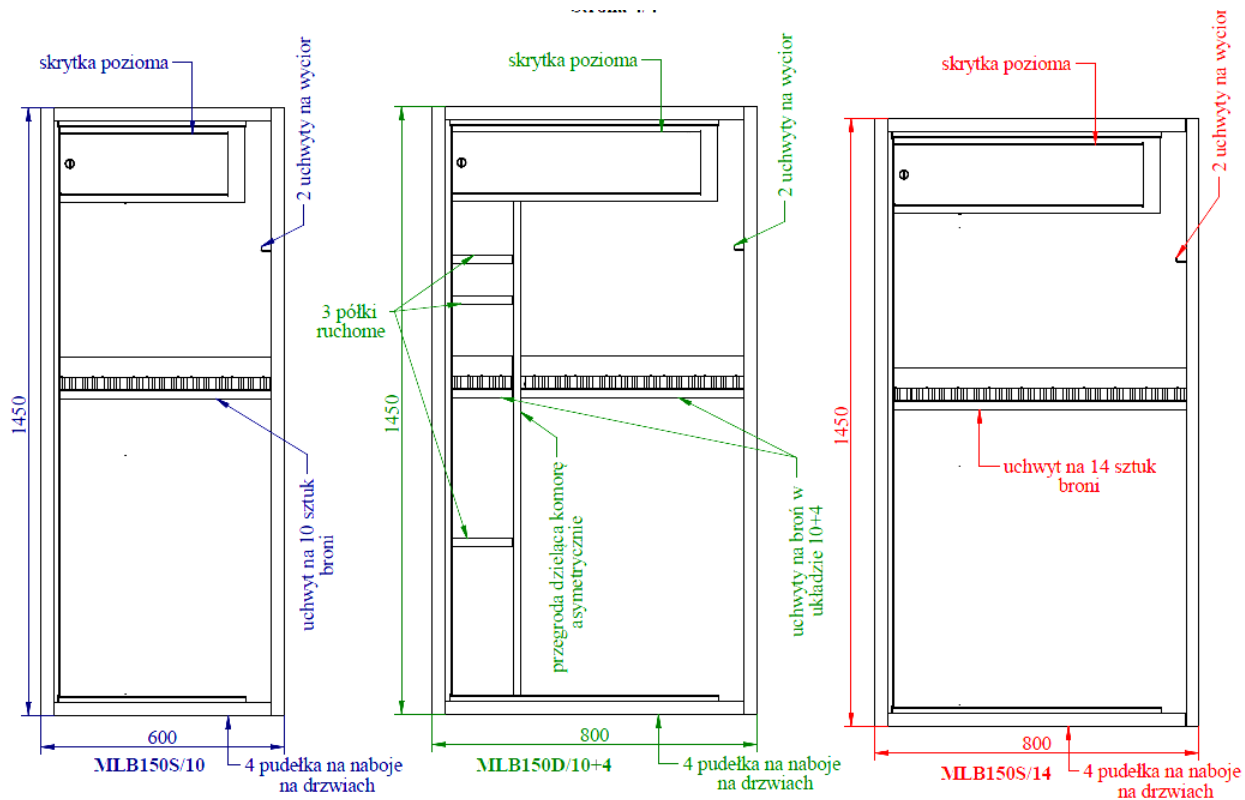
Strona 1/4



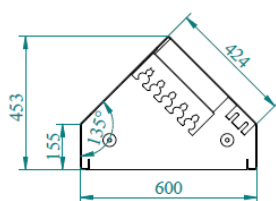
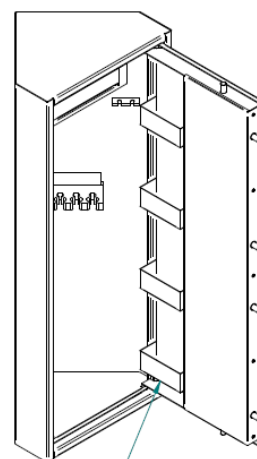
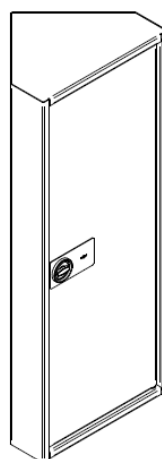
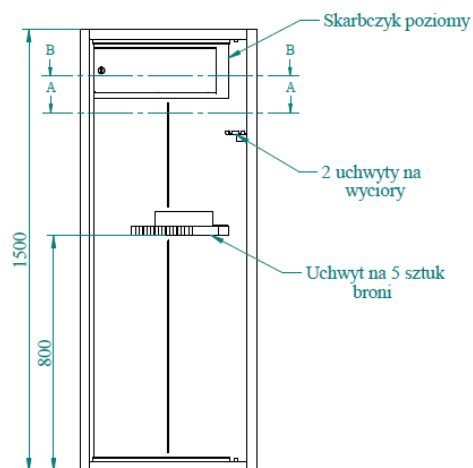
Sejfy na broń MLB, klasa S1



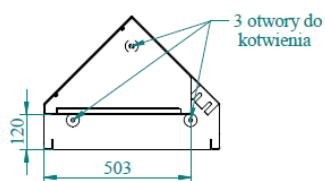
Sejfy na broń MLB, klasa S1



Sejfy na broń MLB, klasa S1



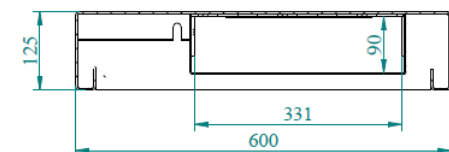
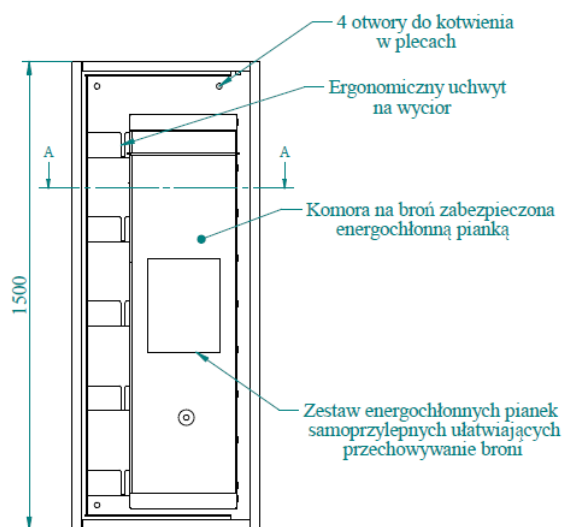
Przekrój A-A



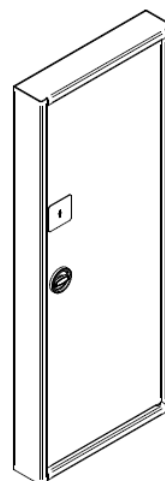
Przekrój B-B

4 pudełka na amunicję

MLB narożna

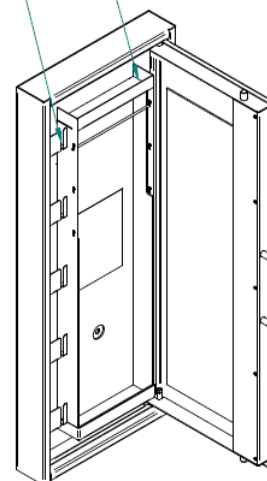


Przekrój A-A



Zestaw praktycznych pudełek

Ergonomiczny uchwyt na wycior

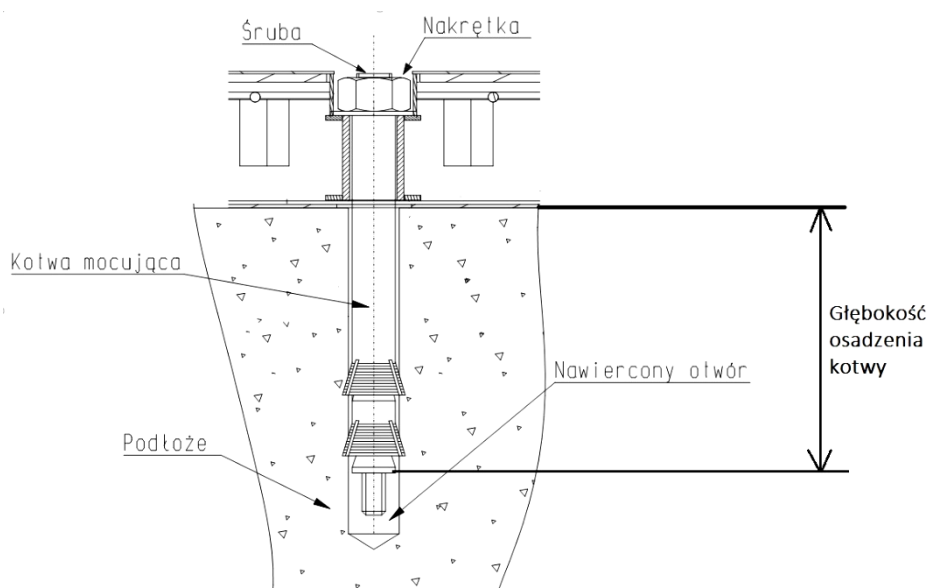


MLB ścienna

Sejfy na broń MLB, klasa S1

Montaż do podłoża

Sejfy montowane są do podłoża dwoma stalowymi łącznikami rozporowymi - kotwami (Rys.1).



Głębokość osadzenia kotwy min. 65mm
Beton min. C16/20

> Aby zamontować sejf do podłoża należy:

1. Ustawić sejf w miejscu przeznaczenia.
2. Nawiercić otwory w podłożu przez otwory w wyrobie na głębokość odpowiadającą długości łącznika rozporowego (pamiętaj o minimalnej głębokości osadzenia kotwy).
3. Ustawić sejf tak, aby otwory w dnie sejfu i otwory w podłożu nachodziły na siebie.
4. Włożyć kotwę i dokręcić nakrętkę. W przypadku, gdy śruba łącznika rozporowego po dokręceniu nakrętki wystaje powyżej dna wewnątrz sejfu, należy poluzować nakrętkę, a następnie wkrętakiem wkręcić śrubę i dokręcić nakrętkę.

> W przypadku, gdy sejf jest za mały aby nawiercić otwory przez otwory w sejfie (wiertarka nie mieści się do środka sejfu np. ze względu na wbudowane skarbczyki) należy:

1. Zmierzyć rozstaw otworów w sejfie.
2. Natrasować usytuowanie otworów na podłożu.
3. Nawiercić otwory w podłożu na głębokość odpowiadającą długości łącznika rozporowego (pamiętaj o minimalnej głębokości osadzenia kotwy).
4. Ustawić sejf tak, aby otwory w dnie sejfu i otwory w podłożu nachodziły na siebie.
5. Włożyć kotwę i dokręcić nakrętkę. W przypadku, gdy śruba łącznika rozporowego po dokręceniu nakrętki wystaje powyżej dna wewnątrz sejfu, należy poluzować nakrętkę, a następnie wkrętakiem wkręcić śrubę i dokręcić nakrętkę.

Obsługa sejfu – otwieranie

> **Otwieranie wyrobów wyposażonych tylko w zamek kluczowy:**

1. Włożyć klucz do otworu zamka.
2. Obrócić klucz o kąt pow. 90° (pow. 1/4 obrotu) zgodnie z ruchem wskazówek zegara, napotkany opór świadczy o otwarciu zamka, klucz musi pozostać w zamku (konstrukcja zamka kluczowego uniemożliwia wyjęcie klucza w pozycji otwartej zamka).
3. Przekręcić klamkę zgodnie z ruchem wskazówek zegara.
4. Pociągnąć za klamkę do siebie - następuje otwarcie wyrobu.

> **Otwieranie wyrobów wyposażonych tylko w zamek szyfrowy lub elektroniczny:**

1. Otworzyć zamek wykonując czynności opisane w dołączonej instrukcji obsługi zamka.
2. Przekręcić klamkę zgodnie z ruchem wskazówek zegara.
3. Pociągnąć za klamkę do siebie, następuje otwarcie wyrobu.

> **Otwieranie wyrobów wyposażonych w zamki kluczowy i szyfrowy lub elektroniczny:**

1. Włożyć klucz do otworu zamka.
2. Obrócić klucz o kąt pow. 90° (pow. 1/4 obrotu) zgodnie z ruchem wskazówek zegara, napotkany opór świadczy o otwarciu zamka, klucz musi pozostać w zamku (konstrukcja zamka kluczowego uniemożliwia wyjęcie klucza w pozycji otwartej zamka).
3. Otworzyć zamek szyfrowy/elektroniczny zgodnie z dołączoną instrukcją obsługi zamka.
4. Przekręcić klamkę zgodnie z ruchem wskazówek zegara.
5. Pociągnąć za klamkę do siebie, następuje otwarcie wyrobu.

> **Otwieranie wyrobów wyposażonych w dwa zamki kluczowe:**

1. Włożyć klucz do pierwszego otworu zamka.
2. Obrócić klucz o kąt pow. 90° (pow. 1/4 obrotu) zgodnie z ruchem wskazówek zegara, napotkany opór świadczy o otwarciu zamka, klucz musi pozostać w zamku (konstrukcja zamka kluczowego uniemożliwia wyjęcie klucza w pozycji otwartej zamka).
3. Otworzyć drugi zamek postępując jak wyżej.
4. Przekręcić klamkę zgodnie z ruchem wskazówek zegara.
5. Pociągnąć za klamkę do siebie, następuje otwarcie wyrobu

Sejfy na broń MLB, klasa S1

Obsługa sejfu – zamykanie

> Zamykanie wyrobów wyposażonych tylko w zamek kluczowy:

1. Zamknąć drzwi dociskając je do korpusu (rygle drzwi muszą być schowane).
2. Przekręcić klamkę w kierunku odwrotnym do ruchu wskazówek zegara.
3. Obrócić klucz o kąt pow. 90° (1/4 obrotu) w lewą stronę, napotkany opór świadczy o zamknięciu sejfu.
4. Wyjąć klucz.

> Zamykanie wyrobów wyposażonych tylko w zamek szyfrowy/elektroniczny:

1. Zamknąć drzwi dociskając je do korpusu (rygle drzwi muszą być schowane).
2. Przekręcić klamkę w kierunku odwrotnym do ruchu wskazówek zegara.
3. Zamknąć zamek wykonując czynności opisane w dołączonej instrukcji obsługi zamka, następuje zamknięcie wyrobu.

> Zamykanie wyrobów wyposażonych w zamki kluczowy i szyfrowy/elektroniczny:

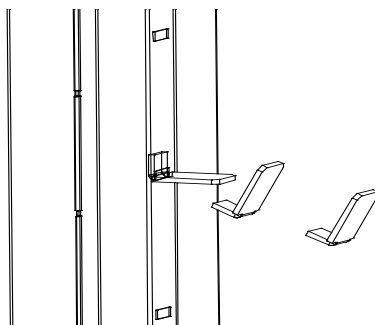
1. Zamknąć drzwi dociskając je do korpusu (rygle drzwi muszą być schowane).
2. Przekręcić klamkę w kierunku odwrotnym do ruchu wskazówek zegara.
3. Obrócić klucz o kąt pow. 90° (pow.1/4 obrotu) w stronę przeciwną do ruchu wskazówek zegara, napotkany opór świadczy o zamknięciu zamka, klucz należy wyjąć.
4. Zamknąć zamek szyfrowy/elektroniczny wykonując czynności opisane w dołączonej instrukcji obsługi zamka, następuje zamknięcie wyrobu.

> Zamykanie wyrobów wyposażonych w dwa zamki kluczowe:

1. Zamknąć drzwi dociskając je do korpusu (rygle drzwi muszą być schowane).
2. Przekręcić klamkę w kierunku odwrotnym do ruchu wskazówek zegara.
3. Obrócić kluczem dowolnego zamka o kąt pow. 90° (pow.1/4 obrotu) w stronę przeciwną do ruchu wskazówek zegara, napotkany opór świadczy o zamknięciu zamka, klucz należy wyjąć.
4. Zamknąć drugi zamek postępując jak wyżej, następuje zamknięcie wyrobu.

Montaż półek

Sejfy dostarczane są z półkami zapakowanymi oddzielnie i ułożonymi na dnie. Po rozpakowaniu półek należy umieścić zaczepy półek (znajdujące się w woreczku) w odpowiednie otwory w listwach(rys.2). Na zaczepy półek położyć półki. Umieszczenie półek zależy od potrzeb użytkownika i może być regulowana.



Montaż zaczepu półki

Sejfy na broń MLB, klasa S1

Wymiana baterii w zamku elektronicznym

Uwaga:

Wymiana baterii nie wymaga zerwania plomb gwarancyjnych.

Do wymiany wymagana jest 1 bateria 9V.

Aby wymienić baterię należy postępować zgodnie z poniższą instrukcją.

1. Usytuowanie baterii zależy od rodzaju zainstalowanego zamka szyfrowego. Najczęściej bateria znajduje się po wewnętrznej stronie drzwi sejfu (w odpowiednim pojemniku na baterię) lub w zewnętrznej części zamka (w klawiaturze zamka).
2. Jeśli bateria znajduje się w klawiaturze zewnętrznej zamka, należy:
 - a. Otworzyć drzwi sejfu.
 - b. Zlokalizować i otworzyć pokrywę pojemnika z baterią.
 - c. Wymienić baterię zwracając uwagę na polaryzację - oznaczenia „+” i „-”.
 - d. **Na otwartych drzwiach sejfu** (!) sprawdzić poprawność funkcjonowania zamka, poprzez kilkukrotne jego otwarcie i wsunięcie rygli.
 - e. Jeśli zamek funkcjonuje poprawnie można zamknąć pokrywę pojemnika baterii i zamknąć sejf.
3. Jeśli bateria znajduje się wewnątrz sejfu (najczęściej na wewnętrznej stronie drzwi sejfu) należy:
 - a. Otworzyć drzwi sejfu.
 - b. Zdjąć czarną pokrywę pojemnika z bateriami znajdującą się na wewnętrznej części drzwi sejfu.
 - c. Wymienić baterię zwracając uwagę na polaryzację - oznaczenia „+” i „-”.
 - d. **Na otwartych drzwiach sejfu** (!) sprawdzić poprawność funkcjonowania zamka, poprzez kilkukrotne jego otwarcie i wsunięcie rygli.
 - e. Jeśli zamek funkcjonuje poprawnie można założyć osłonę pojemnika baterii i zamknąć sejf.
4. Jeśli pojemnik na baterie znajduje się po wewnętrznej stronie drzwi sejfu i zamek nie daje się otworzyć oraz drzwi sejfu są zamknięte, należy:
 - a. Sprawdzić czy na klawiaturze zamka nie znajdują się specjalne styki kontaktowe do przyłożenia dodatkowej baterii i awaryjnego otwarcia zamka.
 - b. Przyłożyć dodatkową baterię 9V uważając na zachowanie polaryzacji - oznaczenia „+” i „-”.
 - c. Przytrzymując cały czas dodatkową baterię przy stykach otworzyć zamek normalnym kodem i następnie odryglować drzwi sejfu.
 - d. Po odryglowaniu drzwi sejfu można odłączyć baterię dodatkową i wymienić zużytą baterię w sposób opisany powyżej.

Ważne: Należy upewnić się, że końce baterii o dodatniej i ujemnej polaryzacji zostały dopasowane poprawnie, zgodnie z oznaczeniami w pojemniku na baterię. Jeśli bateria została zainstalowana nieprawidłowo, uruchomienie zamka nie będzie możliwe.

Zdarzają się zamki zasilane więcej niż jedną baterią, w takich wypadkach wymienić należy wszystkie baterie jednocześnie. Nie należy mieszać starych baterii z nowymi ani używać jednocześnie baterii różnych typów (na przykład alkalicznych i litowych). Baterii nie należy otwierać, przebijać, ładować, instalować odwrotnie ani wystawiać na działanie ognia, wysokich temperatur lub wody. Zaleca się stosować wyłącznie baterie alkaliczne lub litowe znanych marek.

Eksplatacja

- Użytkowanie wyrobów winno odbywać się w pomieszczeniach zabezpieczonych przed działaniem czynników atmosferycznych z dala od substancji działających korodująco na metale. Wilgotność względna w pomieszczeniu do 75%. Urządzenie może pracować w pomieszczeniach, w których temperatura mieści się w granicach od +5°C do +40°C.
- Zamykając lub otwierając wyrób należy zwracać uwagę na ruchome elementy np.: szufladę, drzwi. Niewłaściwie eksploatowane mogą doprowadzić do uszkodzenia ciała np.: palców, jeśli zostaną między szufladą a korpusem lub drzwiami a korpusem.
- Należy zwracać uwagę na położenie rygli podczas zamykania drzwi, rygle bezwzględnie muszą być schowane w przeciwnym przypadku możemy trwale uszkodzić mechanizmy.
- Zamontowanych zamków i mechanizmów nie wolno przerabiać pod groźbą utraty gwarancji.
- Montować zamki i mechanizmy w okresie gwarancji może autoryzowany serwis lub użytkownik posiadający pisemne zezwolenie serwisu.
- W razie konieczności zmiany kluczy zaleca się wymianę całego zamka.
- Należy zwrócić uwagę na posadowienie sejfu w taki sposób, aby drzwi nie uderzały bezpośrednio o przeszkody.
- Mechanizmy ryglujące oraz zamki powinny pracować płynnie i bez zacięć, gdy zaistnieje jakiegokolwiek zastrzeżenie, co do pracy wymienionych podzespołów należy ten fakt zgłosić do serwisu KONSMETAL.
- Gdy zaistnieją jakiegokolwiek zastrzeżenia, co do dostarczonego wyrobu należy zgłaszać je do serwisu KONSMETAL.
- Nie zaleca się dokonywania przeróbek bez wiedzy producenta nawet po zakończeniu okresu gwarancji.

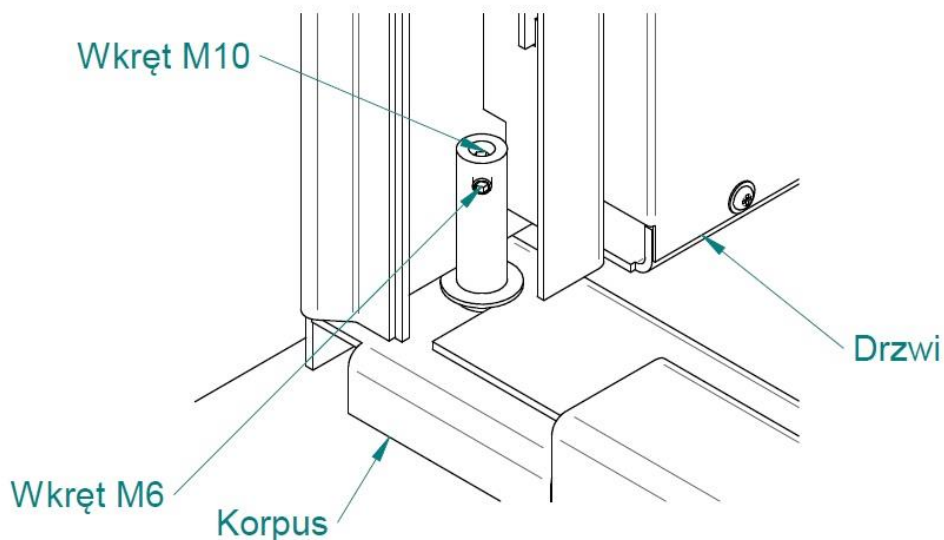
Konserwacja

- **Drzwi:**
Zaleca się przesmarowanie zawias w miarę potrzeb, nie rzadziej jednak jak raz na trzy lata smarem do łożysk, wszystkie łączenia i pary cierne mechanizmów smarować bezkwasową wazeliną techniczną raz na trzy lata.
- **Korpus:**
Zasadniczo korpus nie wymaga szczególnych zabiegów konserwacyjnych. Podstawową czynnością konserwacyjną jest czyszczenie obudowy korpusu. Do tego celu należy posłużyć się miękką szmatką zwilżoną łagodnym detergentem, a następnie przetrzeć oczyszczoną powierzchnię na sucho.

Sejfy na broń MLB, klasa S1

Regulacja zawiasów

W sejfach MLB zawiasy znajdują się wewnątrz a więc ich regulacja możliwa jest po otwarciu drzwi. Do wykonania regulacji potrzebne będą dwa klucze inbusowe o rozmiarach 3 oraz 5.



Zawias dolny (widok od wnętrza sejfu)

> Regulację zawiasów wykonujemy następująco:

1. Za pomocą klucza inbusowego nr 3 należy poluzować wkręt M6 w górnym i dolnym zawiasie sejfu
2. Następnie za pomocą klucza inbusowego nr 5 należy poluzować wkręt M10 w górnym zawiasie
3. Sama regulacja wysokości drzwi odbywa się za pomocą wkrętu M10 dolnego zawiasu
 - a. Przy wkręcaniu wkrętu M10 drzwi się unoszą
 - b. Przy wykręcaniu wkrętu M10 drzwi się opuszczają
4. Po ustawieniu odpowiedniej wysokości drzwi za pomocą wkrętu M10 dolnego zawiasu należy dokręcić wkręt M10 górnego zawiasu, ale nie za mocno (aby drzwi poruszały się swobodnie)
5. Na końcu należy dokręcić wkręty M6 obu zawiasów aby zapobiec przekręcaniu się wkrętów M10.

Regulacje wykonujemy tak, aby szczeliny na dole i na górze drzwi były jednakowej szerokości (kontroli dokonujemy na przymkniętych drzwiach). W razie problemów proszę o kontakt z Serwisem.

Najczęściej występujące problemy i sposoby ich usunięcia

- 1. Zamek kluczowy lub szyfrowy nie daje się zamknąć:**
 - a. Upewnij się czy rygle blokujące otwarcie drzwi są maksymalnie wysunięte. Jeżeli po ich maksymalnym wysunięciu zamek nie daje się zamknąć należy wezwać Serwis.
- 2. Zamek szyfrowy nie daje się otworzyć pomimo wybierania prawidłowego szyfru:**
 - a. Upewnij się czy inna osoba nie zmieniła szyfru
 - b. Upewnij się czy podstawa pod pokrętkę zamka ze znacznikiem ustawiania szyfru nie poluzowała się i czy znacznik nie przesunął się w bok od swojej pierwotnej pozycji – jeśli tak, to spróbuj ustawienia szyfru w różnych pozycjach znacznika a następnie skontaktuj się z Serwisem w celu poprawienia mocowania podstawy.
- 3. Zamek elektroniczny zachowuje się inaczej niż zwykle - wydaje inne dźwięki i/lub mruga dioda:**
 - a. Sprawdź w instrukcji zamka, czy nie sygnalizuje on niskiego poziomu baterii – jeśli tak to należy niezwłocznie wymienić baterię na nową zgodnie z instrukcją dla zamka.
 - b. Upewnij się czy nie jest to związane z wprowadzeniem złego kodu. Szczegółowe informacje na temat sygnalizacji sytuacji nietypowych przez dany model zamka znajdują się w instrukcji zamka.
UWAGA! Trzykrotne wprowadzenie złego kodu powoduje przejście zamka w tryb „kary” co oznacza, że zamek przez pewien czas nie przyjmie żadnego kodu. Aby otworzyć zamek należy odczekać czas zdefiniowany dla danego zamka i dopiero wówczas podać prawidłowy kod do jego otwarcia. Szczegóły podane są w instrukcji dla danego rodzaju zamka.
- 4. Zamek elektroniczny nie wydaje żadnych dźwięków ani się nie otwiera:**
 - a. Wymień baterię lub podłącz nową baterię do styków awaryjnego zasilania (zależnie od modelu zamka – patrz instrukcja do zamka) a następnie spróbuj otworzyć zamek. Jeśli zamek dalej się nie otwiera, skontaktuj się z Serwisem.

Dane kontaktowe Serwisu KONSMETAL

telefon: **89 6253799** (pn-pt 8-16)

mail: **serwis@konsmetal.pl**

Kontaktując się z Serwisem miej przygotowane (jeśli to możliwe) następujące dane:

- Model urządzenia
- Datę zakupu
- Numer seryjny (z tabliczki znamionowej znajdującej się wewnątrz urządzenia)

W celu ustalenia czy produkt jest na gwarancji w większości wypadków wystarczy numer seryjny podany na tabliczce znamionowej, ale czasem będzie potrzebny dowód zakupu lub karta gwarancyjna z wpisaną datą sprzedaży i pieczęcią sprzedawcy.