



# KARTA PRODUKTU INSTRUKCJA UŻYTKOWANIA

## Koliber, KSN, Koliber wrzutowy - klasa S1


zeskanuj i pobierz instrukcję



[www.konsmetal.pl/pl/do-pobrania.html](http://www.konsmetal.pl/pl/do-pobrania.html)

Dział Serwisu KONS METAL

pn-pt 8:00-16:00

 89 625 37 99

 [serwis@konsmetal.pl](mailto:serwis@konsmetal.pl)

## SPIS TREŚCI

<u>WAŻNE – PRZECZYTAJ PRZED ROZPOCZĘCIEM UŻYTKOWANIA SEJFU .....</u>	2
<u>ZASTOSOWANIE .....</u>	3
<u>CERTYFIKATY DO PRZECHOWYWANIA .....</u>	3
<u>OPIS PRODUKTU .....</u>	4
<u>WYPOSAŻENIE PODSTAWOWE .....</u>	5
<u>WYPOSAŻENIE DODATKOWE (OPCJONALNE) .....</u>	5
<u>DANE TECHNICZNE .....</u>	6
<u>RODZAJE ZAMKÓW .....</u>	7
<u>STANDARDOWE KOLORY .....</u>	7
<u>UCHWYT NA BROŃ KRÓTKĄ .....</u>	8
<u>MONTAŻ .....</u>	9
<u>OBSŁUGA SEJFU – OTWIERANIE .....</u>	10
<u>OBSŁUGA SEJFU – ZAMYKANIE .....</u>	10
<u>MONTAŻ PÓLEK .....</u>	11
<u>EKSPLOATACJA .....</u>	12
<u>KONSERWACJA .....</u>	13
<u>REGULACJA ZAWIASÓW .....</u>	13
<u>DANE KONTAKTOWE SERWISU KONSMETAL .....</u>	14
<u>WARUNKI GWARANCJI .....</u>	15



## **WAŻNE – PRZECZYTAJ PRZED ROZPOCZĘCIEM UŻYTKOWANIA SEJFU**

Proszę uważnie zapoznać się z niniejszą instrukcją i stosować się do jej zapisów.

- **Ze względów bezpieczeństwa sejf powinien być przymocowany do podłoża lub ściany.**
- Jeśli urządzenie wyposażone jest w zamek elektroniczny, **ZAWSZE** pamiętaj o zmianie kodu fabrycznego na własny, nieznaną osobom postronnym, **PRZED** rozpoczęciem użytkowania urządzenia. Pozostawienie kodu fabrycznego stanowi zagrożenie dla bezpieczeństwa zdeponowanych w nim wartości.
- Zmiana kodu oraz test nowego kodu w zamku elektronicznym **MUSI** być wykonywana na otwartych drzwiach sejf. Zmieniając kod na zamkniętych drzwiach narażasz się na konieczność ich awaryjnego serwisowego otwarcia, jest to usługa odpłatna.
- Jeśli sejf jest wyposażony w klamkę lub pokrętło do poruszania rygli, otwarcie lub domknięcie drzwi należy wykonywać **WYŁĄCZNIE** trzymając za klamkę lub pokrętło do poruszania rygli. Otwieranie lub zamykanie drzwi sejf poprzez ciągnięcie za klucz lub klawiaturę zamka elektronicznego może skutkować uszkodzeniem wyrobu niepodlegającym gwarancji.
- Przed zamknięciem drzwi sejf **KONIECZNIE SPRAWDŹ**, czy rygle są maksymalnie schowane. Wysunięte rygle podczas zamykania drzwi sejf mogą uszkodzić powłokę lakierniczą w miejscu uderzenia rygli o krawędź otworu drzwiowego. Aby schować rygle, skorzystaj z klamki lub zamka, próby bezpośredniego nacisku na rygle mogą spowodować zablokowanie się mechanizmu. Takie uszkodzenia nie są traktowane jako podstawa do naprawy gwarancyjnej.

## ZASTOSOWANIE

Sejfy w klasie bezpieczeństwa S1. Dzięki nowatorskim rozwiązaniom są wyjątkowo odporne na ataki łomem w porównaniu z sejfami o tradycyjnej konstrukcji, zaś dzięki swojej uniwersalności sejfy Koliber® to najczęściej wybierane sejfy Konsmetal do domu lub biura. Od 2011 roku nazwa Koliber® jest nazwą zastrzeżoną.

Sejf Koliber to idealny wybór dla osób, które potrzebują kompaktowego, ale skutecznego sposobu na przechowywanie cennych przedmiotów w domu lub biurze. W sejfie Koliber przechowasz gotówkę, biżuterię, dokumenty, w rozmiarach oznaczonych dopiskiem Laptop - również komputer przenośny.

Sejfy z rodziny Koliber w zależności od modelu przystosowane są do montażu w ścianach lub meblach, mogą być również wykorzystywane jako sejfy wolnostojące, po przednim przymocowaniu ich do podłoża.

## CERTYFIKATY DO PRZECHOWYWANIA

- Wartości pod nadzorem zgodnie z normą europejską PN-EN 14450:2006, klasa S1.
- Możliwość przechowywania broni palnej i amunicji: Produkt spełnia wymogi Rozporządzenia Ministra Spraw Wewnętrznych i Administracji z dnia 26 sierpnia 2014 r. w sprawie przechowywania, noszenia oraz ewidencjonowania broni i amunicji.
- Posiada certyfikat SITP

**UWAGA!** Aby produkt zachował klasę odporności, sejf czy szafa o wadze do 1000 kg musi być zakotwiony do podłoża (modele wolnostojące) lub zabudowany w ścianie (modele do zabudowy) zgodnie z instrukcją.

## OPIS PRODUKTU

Sejfy Koliber charakteryzują się wzmocnioną ramą wokół drzwi z grubych stalowych kształtowników uniemożliwiającą atak łomem. Produkty z tej linii wyposażone są w solidne rygle o średnicy 20 mm oraz zamek kluczowy klasy A z możliwością zamiany na zamek elektroniczny klasy A lub B (z wyjątkiem modelu Koliber 16).

Korpus sejfów Koliber wykonany jest z wysokiej jakości blachy o podwyższonej odporności na sforsowanie. Ściany sejfów wykonane z wytrzymałej 3 mm blachy stalowej, a płat czołowy drzwi wykonany z blachy stalowej o grubości 5 mm.

Najwyższe standardy bezpieczeństwa gwarantuje również:

- autorski system ochrony zamków i rygli przed przewierceniem;
- wewnętrzna i zewnętrzna blokada drzwi uniemożliwiająca otwarcie zaryglowanego sejfów po wycięciu zawiasów;
- w obrysie drzwi znajdują się progi utrudniające dostęp do rygli, a także chroniące przed wepchnięciem drzwi sejfów do środka podczas próby sforsowania;
- drzwi z zawiasowaniem wewnętrznym.

Sejfy KSN to sejfy, które można w łatwy sposób zamontować w ścianie i korzystać z nich zarówno w mieszkaniu, jak i w biurze. Ich konstrukcja bazuje na konstrukcji sejfów Koliber. Dospawany jest tzw. kołnierz, czyli uchwyty do mocowania w ścianie. Płaska konstrukcja drzwi pozwala na łatwe zamaskowanie sejfów np. za obrazem.

Sejfy Koliber wrzutowe:

Klasowe – występują w klasie S1. Wyposażone zostały we wrzut klasowy zabezpieczony zamkiem kluczowym kl. A. Wrzuty klasowe mogą być umieszczone na pionowych ścianach, czyli boku lewym/prawym lub plecach;

Bezklasowe – produkt otrzymał szczelinę wrzutową, zabezpieczoną grzebieniem antyłowieniowym. Wrzuty bezklasowe nie posiadają zabezpieczenia w postaci zamka.





## WYPOSAŻENIE PODSTAWOWE





- półki (w zależności od modelu); maksymalne obciążenie półki to 30 kg;
- atestowany zamek kluczowy kl. A z dwoma kluczami;
- instrukcja obsługi i użytkowania wyrobu z kartą gwarancyjną;
- gwarancja 24 miesiące.

## WYPOSAŻENIE DODATKOWE (OPCJONALNE)

- zamiana zamka kluczowego na atestowany zamek elektroniczny kl. A lub B (z wyjątkiem modelu Koliber 16);
- dodatkowa półka (dla modeli o wysokości 350 mm lub większej);
- uchwyty na broń krótką do zamontowania na półce – 6 sztuk broni lub 8 sztuk broni w zależności od modelu;
- otwór wrzutowy bezklasowy górny lub boczny (górny dla modeli: Koliber 20, Koliber 35, Koliber 45 Laptop 17”, boczny dla modelu Koliber 45 Laptop 17”);
- otwór wrzutowy z boku lub z tyłu korpusu zamykany zamkiem kluczowym w kl. A (dla modeli: Koliber 45 Laptop 15”, Koliber 45 Laptop 17”, Koliber 62 Laptop 17”);
- korpus do montażu w ścianie oraz kotwy rozporowe;
- trzeci klucz do zamka kluczowego.

## DANE TECHNICZNE

Model	Wymiary zewnętrzne [mm]			Waga [kg]	Pojemność [l]				
	W	S	G						
Koliber 16	160	310	180	11	5	nie	nie	0	tak
Koliber 20	200	310	200	13	8	nie	nie	0	tak
Koliber 35	350	310	280	22	22	tak	nie	0	tak
Koliber 45 laptop 15"	450	400	370	35	52	tak	15"	5	tak
Koliber 45 laptop 17"	450	490	370	40	64	tak	17"	6	tak
Koliber 62 laptop 17"	620	490	370	50	89	tak	17"	6	tak
KSN 20	282	392	236	19	8	nie	nie	0	tak
KSN 35	432	392	316	30	29	tak	nie	0	tak
KSN 45 laptop 17"	532	572	406	52	64	tak	17"	3	tak

Model	Wymiary zewnętrzne [mm]			Waga [kg]	Pojemność [l]				
	W	S	G						

### KOLIBER Z OTWOREM WRZUTOWYM GÓRNYM BEZKLASOWYM

Koliber WG 20	200	310	200	13	8	nie	nie	0	nie
Koliber WG 35	350	310	280	22	22	tak	nie	0	nie
Koliber WG 45 laptop 15"	450	400	370	35	52	tak	15"	5	nie

### KOLIBER Z OTWOREM WRZUTOWYM BOCZNYM BEZKLASOWYM

Koliber W 45 laptop 15"	450	400	370	35	52	tak	15"	5	nie
-------------------------	-----	-----	-----	----	----	-----	-----	---	-----

### KOLIBER Z OTWOREM WRZUTOWYM (BOCZNYM LUB TYLNYM) KLASA S1

Koliber W 45 laptop 15"	450	400	370	41	52	tak	15"	5	tak
Koliber W 45 laptop 17"	450	490	370	46	65	tak	17"	6	tak
Koliber W 62 laptop 17"	620	490	370	56	90	tak	17"	6	tak

## RODZAJE ZAMKÓW



## STANDARDOWE KOLORY

**RAL 7035**  
szary

Powłoka lakiernicza malowana proszkowo w delikatnej strukturze. Na indywidualne zamówienie zamiana koloru na dowolny z palety RAL - wycena indywidualna.

**RAL 9005**  
czarny

## MAKSYMALNE WYMIARY WRZUCANEGO PAKIETU

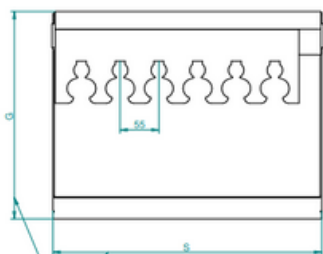
Model wrzutu	maksymalne wymiary wrzucanego pakietu [mm]		zamek zabezpieczający wrzut	klasa
	W	S		
otwór wrzutowy (boczny lub tylny)	38	170	kluczowy kl. A	S1
otwór wrzutowy boczny	24	155	brak	bezklasowy
otwór wrzutowy górny	12	155	brak	bezklasowy



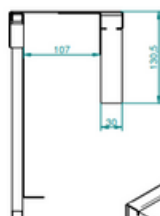
## UCHWYT NA BROŃ KRÓTKĄ

### Uchwyt na broń krótka

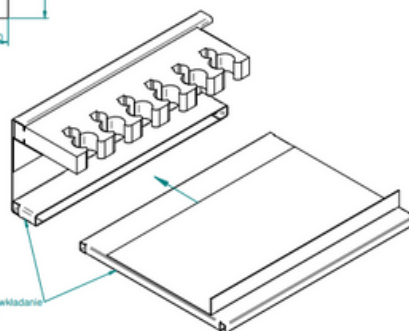
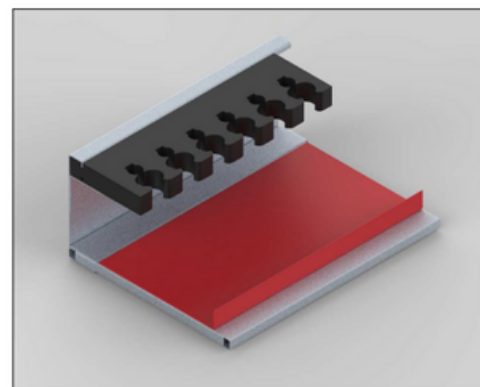
Uchwyt dedykowany do grup produktowych  
ML,SL,SLP,Koliber,SD,MS,KP



Wymiary zależne od szerokości  
i głębokości sejfu



Rozłączna konstrukcja pozwala na łatwe wkładanie  
lub wymywanie uchwyty z wnętrza sejfu



Zgodnie z opisem wyposażenia dodatkowego wybrane modele sejfów można dodatkowo wyposażyc w uchwyty na broń krótka.

Rysunek ma charakter poglądowy.

## MONTAŻ

Uwaga: Aby produkt zachował klasę odporności, sejf o wadze do 1000 kg musi być zakotwiony do podłoża (modele wolnostojące) lub zabudowany w ścianie (modele do zabudowy).

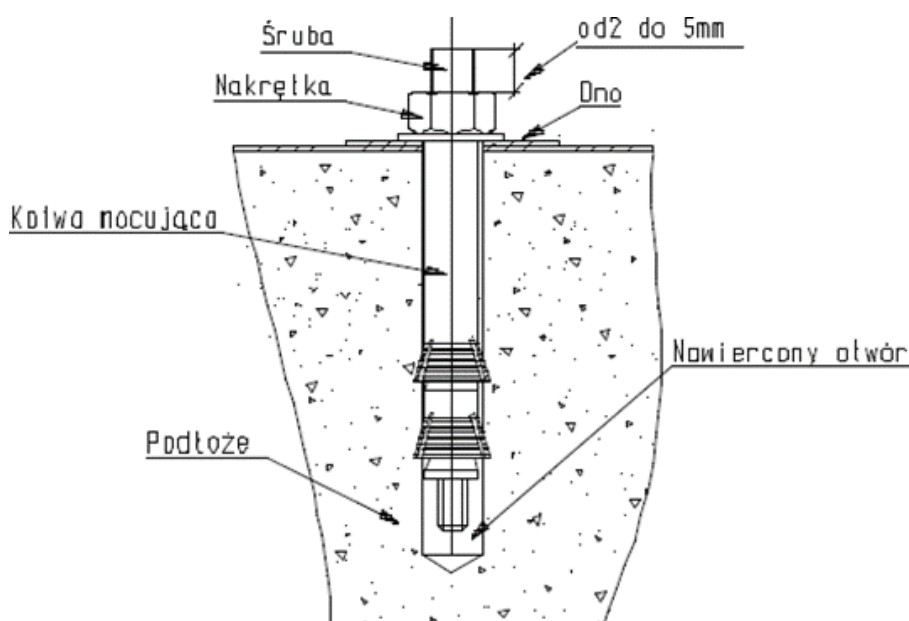
klasa odporności S1 → wytrzymałość kotwienia: wymagana siła 20 kN

Produkt posiada w dnie lub/i w plecach otwory pozwalające na mocowanie do podłoża lub ściany.

Uwaga: Kotwy nie wchodzą w skład wyposażenia standardowego.

Aby zamontować sejf w miejscu przeznaczenia należy:

1. zdjąć zaślepki z otworów w dnie wyrobu;
2. nawiercić otwory w podłożu przez otwory w wyrobie na głębokość odpowiadającą długości łącznika rozporowego;
3. ustawić sejf tak, aby otwory w dnie sejfu i otwory w podłożu nachodziły na siebie;
4. włożyć kotwy i dokręcić nakrętki. W przypadku, gdy śruba łącznika rozporowego po dokręceniu nakrętki wystaje powyżej dna wewnątrz sejfu, należy poluzować nakrętkę, a następnie wkrętakiem wkręcić śrubę i dokręcić nakrętkę.



## **OBSŁUGA SEJFU – OTWIERANIE**

Otwieranie sejfu wyposażonego w zamek kluczowy:

1. Włóż klucz do otworu zamka.
2. Obróć klucz o kąt pow. 90° (pow. 1/4 obrotu) w prawą stronę, napotkany opór świadczy o otwarciu zamka. Klucz musi pozostać w zamku (konstrukcja zamka kluczowego uniemożliwia wyjęcie klucza w pozycji otwartej zamka).
3. Po pociągnięciu drzwi do siebie następuje otwarcie wyrobu.

Otwieranie sejfu wyposażonego w zamek elektroniczny:

1. Wprowadź kod na klawiaturze zgodnie z instrukcją użytkowania zamka.
2. Przekręć klawiaturę o kąt ok. 90° w prawą stronę, napotkany opór świadczy o odryglowaniu drzwi.
3. Po pociągnięciu drzwi do siebie następuje otwarcie wyrobu.

## **OBSŁUGA SEJFU – ZAMYKANIE**

Zamykanie sejfu wyposażonego w zamek kluczowy:

1. Zamknij drzwi dociskając je do korpusu (rygle drzwi muszą być schowane).
2. Obróć klucz o kąt pow. 90° (1/4 obrotu) w lewą stronę, napotkany opór świadczy o zamknięciu sejfu.
3. Wyjmij klucz.

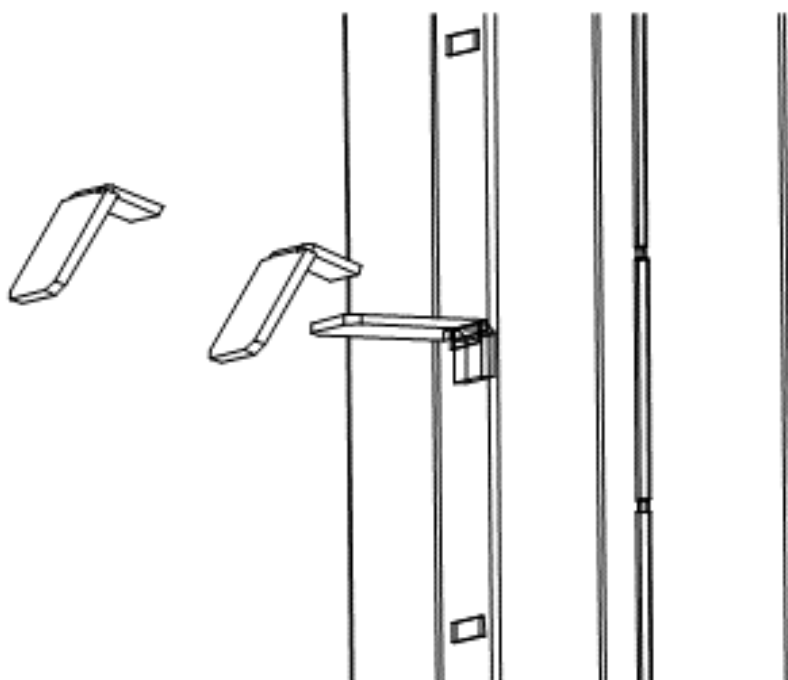
Zamykanie sejfu wyposażonego w zamek elektroniczny:

1. Zamknij drzwi dociskając je do korpusu (rygle drzwi muszą być schowane).
2. Przekręć klawiaturę o kąt ok. 90° w lewą stronę, napotkany opór świadczy o zaryglowaniu drzwi.

Szczegółowe informacje dotyczące obsługi zamka elektronicznego znajdziesz w instrukcji obsługi zamka.

## MONTAŻ PÓŁEK

Sejfy dostarczane są z półkami zapakowanymi oddzielnie i ułożonymi na dnie. Po rozpakowaniu półek należy umieścić zaczepy półek (znajdujące się w woreczku) w odpowiednie otwory w listwach (rys.2). Na zaczepach półek należy umieścić półki. Umieszczenie półek zależy od potrzeb użytkownika i może być regulowane.



## EKSPLOATACJA

- Użytkowanie wyrobów winno odbywać się w pomieszczeniach zabezpieczonych przed działaniem czynników atmosferycznych, z dala od substancji działających korodująco na metale, przy wilgotności względnej w pomieszczeniu do 75%. Urządzenie może pracować w pomieszczeniach, w których temperatura mieści się w granicach od +5°C do +40°C.
- Zamykając lub otwierając wyrób, należy zwracać uwagę na ruchome elementy – drzwi. Niewłaściwie eksploatowane mogą doprowadzić do uszkodzenia ciała np. palców, jeśli zostaną między drzwiami a korpusem.
- Należy zwracać uwagę na położenie rygli podczas zamykania drzwi, rygle bezwzględnie muszą być schowane, w przeciwnym wypadku można trwale uszkodzić mechanizmy.
- Zamontowanych zamków i mechanizmów nie wolno przerabiać pod groźbą utraty gwarancji.
- Tylko autoryzowany serwis lub użytkownik posiadający pisemne zezwolenie serwisu może montować zamki i mechanizmy w okresie gwarancji.
- W razie konieczności wymiany kluczy zaleca się wymianę całego zamka. Nie należy dorabiać kluczy na własną rękę.
- Należy zwrócić uwagę na posadowienie sejfu w taki sposób, aby drzwi nie uderzały bezpośrednio o przeszkody.
- Mechanizmy ryglujące oraz zamki powinny pracować płynnie i bez zacięć, gdy zaistnieje jakiegokolwiek zastrzeżenie co do pracy wymienionych podzespołów, należy ten fakt zgłosić do serwisu KONSMETAL.
- Gdy zaistnieją jakiegokolwiek zastrzeżenia co do dostarczonego wyrobu, należy zgłaszać je do serwisu KONSMETAL.
- Nie zaleca się dokonywania przeróbek bez wiedzy producenta nawet po zakończeniu okresu gwarancji.

## **KONSERWACJA**

Drzwi:

- zaleca się przesmarowanie zawiasów w miarę potrzeb, nie rzadziej jednak niż raz na trzy lata, smarem do łożysk, wszystkie łączenia mechanizmów należy smarować bezkwasową wazeliną techniczną raz na trzy lata. Uwaga! Nigdy nie smaruj zamka! Może to doprowadzić do jego trwałego uszkodzenia.

Korpus:

- Korpus nie wymaga szczególnych zabiegów konserwacyjnych. Podstawową czynnością konserwacyjną jest czyszczenie obudowy korpusu. Do tego celu należy posłużyć się miękką szmatką zwilżoną wodą z dodatkiem łagodnego detergentu, a następnie przetrzeć oczyszczoną powierzchnię na sucho.

## **REGULACJA ZAWIASÓW**

W sejfach Koliber nie zaleca się samodzielnej regulacji zawiasów, gdyż znajdują się one pod pokrywą mechanizmu ryglującego. W razie konieczności regulacji prosimy o kontakt z Serwisem.

## **DANE KONTAKTOWE SERWISU KONSMETAL**



telefon: 89 625 37 99 (poniedziałek – piątek 8:00 -16:00)



mail: [serwis@konsmetal.pl](mailto:serwis@konsmetal.pl)

Kontaktując się z serwisem miej przygotowane (jeśli to możliwe) następujące dane:

- model urządzenia
- datę zakupu
- numer seryjny (z tabliczki znamionowej znajdującej się wewnątrz urządzenia)

W celu ustalenia, czy produkt jest na gwarancji, w większości wypadków wystarczy numer seryjny podany na tabliczce znamionowej, ale czasem będzie potrzebny dowód zakupu lub karta gwarancyjna z wpisaną datą sprzedaży i pieczętą sprzedawcy.

## WARUNKI GWARANCJI

1. KONSMETAL zwany dalej Gwarantem zapewnia dobrą jakość i sprawne działanie wyrobu przy użytkowaniu zgodnie z instrukcją obsługi.
2. Gwarant udziela gwarancji na wyrób w okresie 24 miesięcy od dnia zakupu, nie dłużej jednak niż 30 miesięcy od daty produkcji.
3. Podstawą do wnoszenia roszczeń gwarancyjnych jest wypełniona karta gwarancyjna wraz z dowodem zakupu opatrzonym datą sprzedaży.
4. Za ważną uznaje się Kartę Gwarancyjną, na której zawarte są wszystkie dane tj. nazwa wyrobu, numer fabryczny, data zakupu, nazwa sprzedawcy.
5. Ujawnione wady i uszkodzenia powstałe w okresie gwarancji Nabywca zgłasza za pośrednictwem placówki sprzedającej lub bezpośrednio u Gwaranta.
6. Wady i uszkodzenia wymienione w punkcie 5 będą usuwane bezpłatnie w okresie gwarancji w terminie 14 dni od dnia zgłoszenia reklamacji do Działu Serwisu Gwaranta. W wyjątkowych przypadkach, gdy zachodzi potrzeba sprowadzenia brakujących części lub gdy naprawa wymaga dodatkowej ekspertyzy, termin naprawy może ulec wydłużeniu.
7. Wyrób o wadze do 30 kg, nie zainstalowany na stałe w miejscu użytkowania, Nabywca dostarcza do naprawy do Działu Serwisu Gwaranta wraz z kartą gwarancyjną.
8. Naprawy gwarancyjne wykonywane są tylko na terenie Rzeczypospolitej Polskiej. Naprawy gwarancyjne wyrobów znajdujących się na terenie Rzeczypospolitej Polskiej o wadze powyżej 30 kg lub zainstalowane na stałe, będą wykonywane w miejscu użytkowania. W wypadku, gdy okaże się, że naprawa musi być wykonana w siedzibie Gwaranta, Gwarant odbierze wyrób i dostarczy po naprawie własnym transportem.
9. Naprawy gwarancyjne wyrobów znajdujących się poza granicami Rzeczypospolitej Polskiej, niezależnie od wagi, wykonywane są w siedzibie Gwaranta. Nabywca, jeżeli zainteresowany jest skorzystaniem z gwarancji zobowiązany jest do pokrycia kosztów dostarczenia i odbioru wyrobu do i z siedziby Gwaranta.
10. Nabywcy przysługuje prawo żądania wymiany wyrobu na nowy lub zwrotu gotówki (po zwrocie wyrobu Sprzedawcy) w wypadku, gdy: a) stwierdzono wadę fabryczną, której nie można usunąć, b) dokonano dwóch istotnych napraw (koszt naprawy przekracza 60% ceny nowego wyrobu) i nadal występują wady uniemożliwiające użytkowanie wyrobu zgodnie z przeznaczeniem.
11. Żądanie wymiany wyrobu, zgodnie z punktem 10 warunków gwarancji Nabywca zgłasza Sprzedawcy na piśmie.
12. Okres gwarancji przedłuża się o czas trwania naprawy wyrobu.
13. Gwarancją nie są objęte:
  - a) uszkodzenia mechaniczne oraz wywołane nimi usterki powstałe na skutek niewłaściwej eksploatacji,
  - b) uszkodzenia wynikłe wskutek przeróbek, samowolnych napraw, montażu dodatkowego wyposażenia, wycinania otworów, wymiany zamków i zmian konstrukcyjnych dokonywanych przez Użytkownika, ingerencji innego serwisu lub osób trzecich,



## WARUNKI GWARANCJI

- c) uszkodzenia spowodowane bezpośrednio lub pośrednio nieprzestrzeganiem instrukcji obsługi wyrobu, a także powstałe w wyniku jego nieprawidłowej konserwacji,
  - d) czynności przewidziane w instrukcji obsługi, do wykonywania których zobowiązany jest Użytkownik we własnym zakresie i na własny koszt np. wymiana baterii, regulacja drzwi, przegląd i konserwacja,
  - e) uszkodzenia powstałe w wyniku przypadków losowych niezależnych od producenta (np. pożar, włamanie),
  - f) uszkodzenia i wady, w wyniku których została obniżona cena wyrobu,
  - g) uszkodzenia powstałe podczas transportu z winy firmy przewozowej,
  - h) wszelkie widoczne uszkodzenia mechaniczne wykryte po dostarczeniu wyrobu niepotwierdzone protokołem szkody spisany przy dostawie.
14. Samowolne zmiany wpisów w karcie gwarancyjnej powodują utratę gwarancji.
  15. W przypadku niezasadzonego wezwania serwisu, Użytkownik pokrywa koszt obsługi serwisu wg cennika firmowego.
  16. W przypadku zagubienia karty gwarancyjnej nie będą wydawane duplikaty.
  17. Samowolne zerwanie plomby gwarancyjnej grozi utratą gwarancji.
  18. Serwis Fabryczny świadczy również usługi odpłatnych napraw pogwarancyjnych, które wyceniane są indywidualnie na prośbę Klienta.